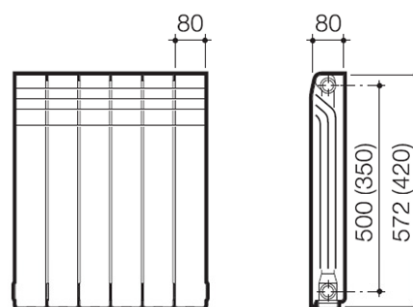


## Алюминиевые радиаторы

# BAHI

Модель радиатора	Теплоотдача секции, Вт	Объем секции, л	Вес секции, л	Размеры ВхШхГ, мм	Межосевое расстояние, мм	Цена
тип 45	151	0.25	1	420 x 80 x 81	350	<b>390</b>
тип 60	192	0.38	1.27	572 x 80 x 81	500	<b>395</b>



Алюминиевые секционные радиаторы высокого давления. Изготовлены из высококачественного алюминиевого сплава методом литья под давлением. Прогрессивный высокотехнологичный дизайн и округлые формы верхнего коллектора запатентованы и никогда ранее не применялись ни на одном алюминиевом радиаторе европейских производителей.

Прогрессивный высокотехнологичный дизайн и округлые формы верхнего коллектора запатентованы и никогда ранее не применялись ни на одном алюминиевом радиаторе европейских производителей. Радиатор имеет четыре конвективных канала в верхней части радиатора. Геометрия внутреннего канала специально рассчитана таким образом, чтобы исключить завихрения потока и застойные зоны, влияющие на скорость потока теплоносителя и прогрев воздуха в помещении. Прибор состоит из алюминиевых секций, собранных с помощью стальных ниппелей, такая технология уменьшает количество стыков при сборке и, соответственно, снижает риск нарушения герметичности соединительного канала в процессе эксплуатации.

Радиаторы поставляются в блоках по 6, 8, 10 и 12 секций.

Радиатор изготовлен из высококачественного алюминиевого сплава методом литья под давлением. Материал устойчив к коррозии, абсолютно безвреден и соответствует международному стандарту UNI 5076. Прибор состоит из алюминиевых секций, собранных с помощью стальных ниппелей. Важным преимуществом радиаторов является возможность эксплуатации при повышенной температуре теплоносителя (до 110°C).

Отличительные особенности:

- Максимальное рабочее давление 20 бар
- Давление разрушения 34 бар
- Температура теплоносителя до 110 °C
- Высокая теплоотдача при компактных размерах
- Высокое качество алюминиевого сплава
- Устойчивость к коррозии
- Внутренний канал овальной формы обеспечивает хорошую теплоотдачу и малое гидравлическое сопротивление.

## Алюминиевые радиаторы



	Кол-во секций	Теплоотдача, Вт	Объем воды, л	Размеры, мм (ВхГхШ)	Вес, кг	Цена, руб.
200	8 секций	712	-	245 x 80 x 80	4.8	<b>2 560</b>
	10 секций	890	-	245 x 80 x 80	6	<b>3 200</b>
	12 секций	1 068	-	245 x 80 x 80	7.2	<b>3 840</b>
350	6 секций	840	-	395 x 80 x 80	4.68	<b>2 100</b>
	8 секций	1 120	-	395 x 80 x 80	6.24	<b>2 800</b>
	10 секций	1 400	-	395 x 80 x 80	7.8	<b>3 500</b>
500	12 секций	1 680	-	395 x 80 x 80	9.36	<b>4 200</b>
	4 секции	692	-	545 x 80 x 80	3.8	<b>1 440</b>
	6 секций	1 038	-	545 x 80 x 80	5.7	<b>2 160</b>
	8 секций	1 384	-	545 x 80 x 80	7.6	<b>2 880</b>
	10 секций	1 730	-	545 x 80 x 80	9.5	<b>3 600</b>
	12 секций	2 076	-	545 x 80 x 80	11.4	<b>4 320</b>

